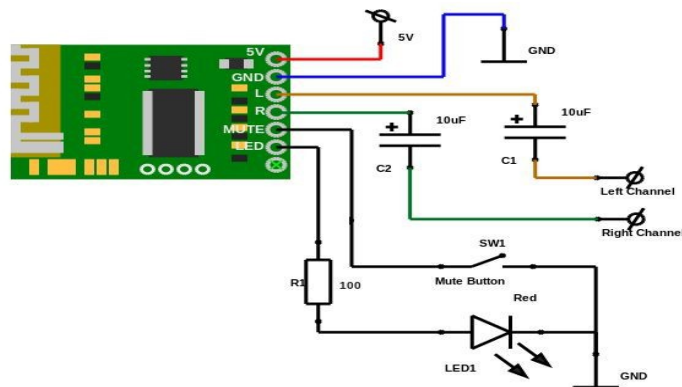
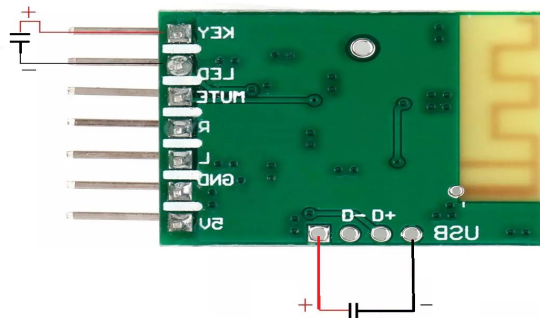


Кит K2241H bluetooth аудио приемник



Сtereo изходен модул, вградена bluetooth антена, лесен за използване. Това е платка за Bluetooth приемник, а не платка за усилвател на мощност! Захранващото напрежение е 5v. Портът за състоянието на LED е свързан към 100 ома резистор последователно.

Забележка: Ако има фонов шум. За да преодолеете това, моля, свържете двата кондензатора в опаковъчния списък към веригата!



Свързване на кондензаторите в комплекта при наличие на шум.